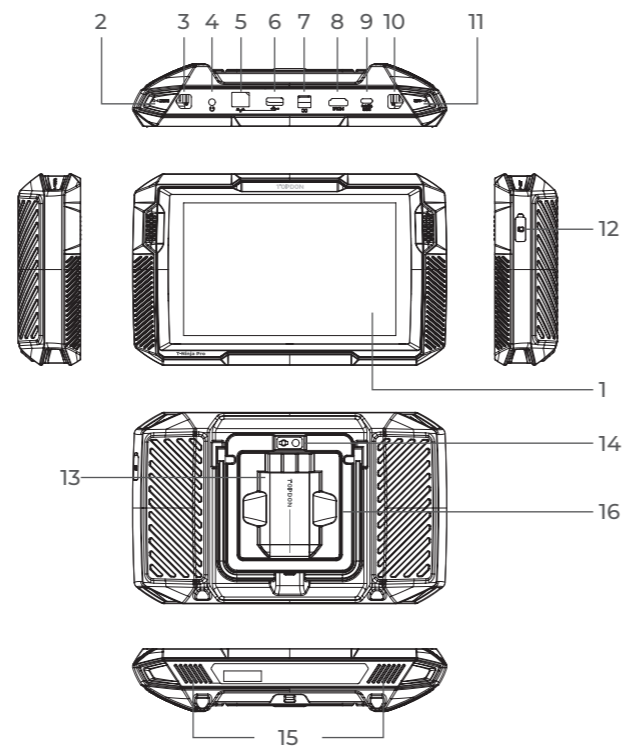


## T-Ninja Pro Tablet



- |   |                                    |
|---|------------------------------------|
| ① 8-Zoll-Touchscreen                    | ⑨ USB-C-Anschlüssen                |
| ② Reset-Knopf                           | ⑩ Screenshot-Knopf                 |
| ③ Einschaltknopf                        | ⑪ Mikrofön                         |
| ④ 3,5-mm-Klinkenanschluss               | ⑫ TF-Karten-Erweiterungssteckplatz |
| ⑤ RJ45 Anschluss                        | ⑬ VCI-Steckplatz                   |
| ⑥ USB-A-Anschlüssen                     | ⑭ Objektiv                         |
| ⑦ 12 Volt Gleichstrom-Eingangsanschluss | ⑮ Lautsprecher                     |
| ⑧ HDMI Anschluss                        | ⑯ Zusammenklappbarer Ständer       |

**DE**

- |                                  |                                |
|----------------------------------|--------------------------------|
| ① 8 дюймовый сенсорный экран     | ⑨ Порт USB Type-C              |
| ② Кнопка перезагрузки            | ⑩ Кнопка скриншота             |
| ③ Кнопка питания                 | ⑪ Микрофон                     |
| ④ Аудиопорт 3,5 мм               | ⑫ Слот расширения для TF-карты |
| ⑤ Разъем RJ45                    | ⑬ Слот VCI                     |
| ⑥ Порт USB Type-A                | ⑭ Объектив камеры              |
| ⑦ Входной разъем питания DC 12 В | ⑮ Аудио динамик                |
| ⑧ Порт HDMI                      | ⑯ Складная подставка           |

**RU**

- |                                  |                          |
|----------------------------------|--------------------------|
| ① Eight-Inch Touch Screen        | ⑨ USB Type-C Port        |
| ② Reset Button                   | ⑩ Screenshot Button      |
| ③ Power Button                   | ⑪ Mic                    |
| ④ 3.5 mm Audio Port              | ⑫ TF Card Expansion Slot |
| ⑤ RJ45 Port                      | ⑬ VCI Slot               |
| ⑥ USB Type-A Port                | ⑭ Camera Lens            |
| ⑦ 12V DC Power Supply Input Port | ⑮ Audio Speaker          |
| ⑧ HDMI Port                      | ⑯ Collapsible Stand      |

**EN**

- |  |                                   |
|--|-----------------------------------|
| ① Écran tactile de huit pouces         | ⑨ Port USB Type-C                 |
| ② Bouton de réinitialisation           | ⑩ Bouton de capture d'écran       |
| ③ Bouton d'alimentation                | ⑪ Microphone                      |
| ④ Port audio de 3,5 mm                 | ⑫ Fente d'extension pour carte TF |
| ⑤ Port RJ45                            | ⑬ Emplacement VCI                 |
| ⑥ Port USB Type-A                      | ⑭ Objectif de la caméra           |
| ⑦ Port d'entrée d'alimentation 12 V DC | ⑮ Haut-parleur audio              |
| ⑧ Port HDMI                            | ⑯ Support pliable                 |

**FR**

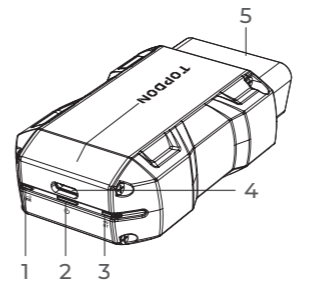
- |  |                                  |
|--|----------------------------------|
| ① Pantalla táctil de Ocho Pulgadas           | ⑨ Puerto USB tipo C              |
| ② Botón de Reinicio                          | ⑩ Botón de Captura de pantalla   |
| ③ Botón de inicio                            | ⑪ Micrófono                      |
| ④ Puerto de Audio de 3.5 mm                  | ⑫ Ranura de Expansión Tarjeta TF |
| ⑤ Puerto RJ45                                | ⑬ Ranura VCI                     |
| ⑥ Puerto USB tipo A                          | ⑭ Lente de la cámara             |
| ⑦ Puerto de cable de alimentación de 12 V CC | ⑮ Alto parlante                  |
| ⑧ Puerto HDMI                                | ⑯ Soporte Plegable               |

**ES**

- |                                     |                                   |
|-------------------------------------|-----------------------------------|
| ① Tela de Toque de Oito Polegadas   | ⑨ Entrada Tipo C USB              |
| ② Botão de Reiniciar                | ⑩ Botão de Captura de tela        |
| ③ Potão Iniciar                     | ⑪ Microfone                       |
| ④ Entrada de Áudio 3.5mm            | ⑫ Espaço de Expansão de Cartão TF |
| ⑤ Entrada RJ45                      | ⑬ Espaço VCI                      |
| ⑥ Entrada Tipo A USB                | ⑭ Lente de Câmera                 |
| ⑦ Entrada de Cabo de Energia DC 12V | ⑮ Alto Falante                    |
| ⑧ Entrada HDMI                      | ⑯ Suporte Dobrável                |

**PT**

## T-Ninja Pro VCI



- |  |
|--|
| ① Flashing Green: communicating with the vehicle |
| ② Solid Red: power on                            |
| ③ Solid Blue: Bluetooth connected                |
| ④ USB Type-C Port                                |
| ⑤ OBD-II 16 Pin Connector                        |

**EN**

- |  |
|--|
| ① Vert clignotant : communication avec le véhicule |
| ② Rouge fixe : allumée                             |
| ③ Bleu fixe : Bluetooth connecté                   |
| ④ Port USB Type-C                                  |
| ⑤ Connecteur OBD-II à 16 broches                   |

**FR**

- |   |
|---|
| ① Verde Intermitente: comunicándose con el vehículo |
| ② Rojo Fijo: prendido                               |
| ③ Azul Fijo: Bluetooth conectado                    |
| ④ Puerto USB tipo C                                 |
| ⑤ Pin Conector OBD-II 16                            |

**ES**

- |  |
|--|
| ① Bei grünem Blinken: Mit dem Fahrzeug verbinden |
| ② Leuchtet Rot: Eingeschaltet                    |
| ③ Leuchtet Blau: Bluetooth verbunden             |
| ④ USB-C-Anschlüssen                              |
| ⑤ OBD-II 16 Pin-Anschluss                        |

**DE**

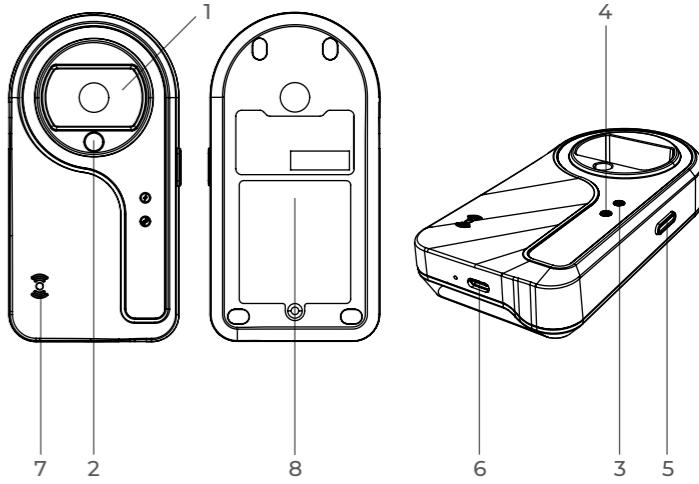
- |   |
|---|
| ① Мигающий зеленый свет: связь с транспортным средством |
| ② Сплошной красный свет: питание включено               |
| ③ Сплошной синий свет: подключен Bluetooth              |
| ④ Порт USB Type-C                                       |
| ⑤ 16-контактный разъем OBD-II                           |

**RU**

- |   |
|---|
| ① Verde Piscante: comunicando com o veículo |
| ② Vermelho Fixo: ligado                     |
| ③ Azul Fixo: Bluetooth conectado            |
| ④ Entrada Tipo C USB                        |
| ⑤ Pino Conector OBD-II 16                   |

**PT**

## T-Darts (Optional Accessory)



- |   |
|---|
| ① Vehicle Key Slot  |
| ② Key Transponder Slot  |
| ③ Power Indicator (Solid blue: power on)                            |
| ④ Bluetooth Connection Indicator (Solid green: Bluetooth connected) |
| ⑤ Power Button  |
| ⑥ USB Type-C Port   |
| ⑦ Frequency Induction Antenna                                       |
| ⑧ Battery Compartment   |

**EN**

T-Ninja Pro  
Quick User Guide

## Multilingual User Manual

Thanks for purchasing the TOPDON T-Ninja Pro. This quick user guide will walk you through the basic setup and operations of the T-Ninja Pro. For further information, please download the detailed user manual via [www.topdon.com/products/t-ninja-pro](http://www.topdon.com/products/t-ninja-pro) or through the QR code below.

- For detailed user manual, please scan the QR code.
- Für ein ausführliches Handbuch scannen Sie bitte den QR-Code.
- Pour obtenir un manuel d'utilisation détaillé, veuillez scanner le code QR.
- Para obtener un manual de usuario detallado, escanea el código QR.
- Para o manual do usuário detalhado, digitalize o código QR.
- Чтобы получить подробное руководство пользователя, отсканируйте QR-код.



TEL	86-755-21612590 1-833-629-4832 (North America)
EMAIL	SUPPORT@TOPDON.COM
WEBSITE	WWW.TOPDON.COM
FACEBOOK	@TOPDONOFFICIAL
TWITTER	@TOPDONOFFICIAL

\*This device complies with Part 15 of the FCC Rules. Operation is subject to the following two conditions: (1) this device may not cause harmful interference, and (2) this device must accept any interference received, including interference that may cause undesired operation.

\*Any changes or modifications not expressly approved by the party responsible for compliance could void the user's authority to operate the equipment.



- 1 Fente pour Clé du Véhicule
- 2 Fente pour Transpondeur de Clé
- 3 Indicateur d'Alimentation (Bleu fixe : sous tension)
- 4 Indicateur de Connexion Bluetooth (Vert fixe : Bluetooth connecté)
- 5 Bouton d'Alimentation
- 6 Port USB de Type C
- 7 Antenne à Induction de Fréquence
- 8 Compartiment de Batterie

**FR**

- 1 Ranura para Llave del Vehículo
- 2 Ranura para Transpondedor de Llave
- 3 Indicador de Encendido (Azul fijo: encendido)
- 4 Indicador de Conexión Bluetooth (Verde Sólido: Bluetooth conectado)
- 5 Botón de Encendido
- 6 Puerto USB Tipo C
- 7 Antena de Inducción de Frecuencia
- 8 Compartimiento de la Batería

**ES**

- 1 Fahrzeugschlüsselschütz
- 2 Schlüssel-Transponder-Schlit
- 3 Betriebsanzeige (Durchgehend blau: Strom ein)
- 4 Bluetooth-Verbindungsanzeige (Durchgehend grün: Bluetooth verbunden)
- 5 Stromtaste
- 6 USB-Typ-C Anschluss
- 7 Frequenzinduktion-Antenne
- 8 Batteriefach

**DE**

- 1 Ключевой слот автомобиля
- 2 Слот для ключевого транспондера
- 3 Индикатор питания (сплошной синий: включено)
- 4 Индикатор подключения Bluetooth (сплошной зеленый: Bluetooth подключен)
- 5 Кнопка питания
- 6 USB Type-C Порт
- 7 Частотная индукционная антенна
- 8 Батарейный отсек

**RU**

- 1 Veículo Chave Fenda
- 2 Key Transponder Fenda
- 3 Indicador de Energia (Azul Fixo: ligar)
- 4 Bluetooth Conexão Indicador (Verde fixo: Bluetooth conectado)
- 5 Botão de Energia
- 6 USB Type-C Porta
- 7 Frequência Introdução Antena
- 8 Bateria Compartimento

**PT**

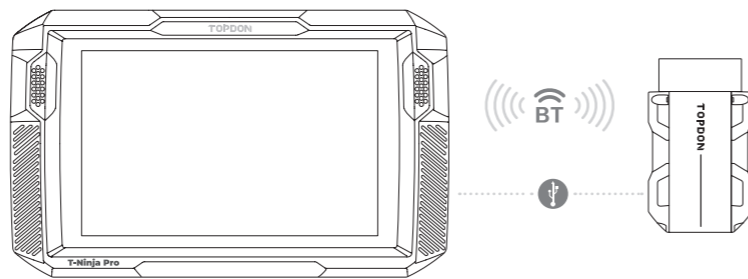


Figure 1

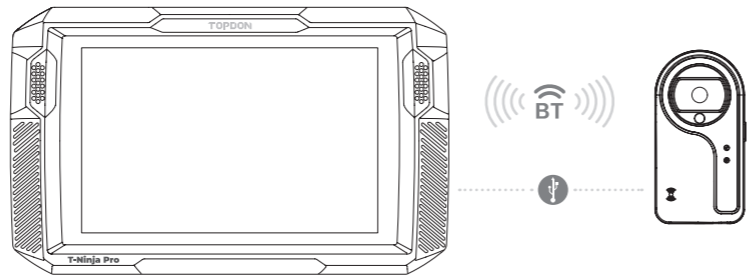


Figure 2

**EN**

## Getting Started

### 1. Register & log in

Turn on the T-Ninja Pro tablet and log in to your TOPDON account. (If you do not have an account, please register with your email.)

### 2. To perform the functions of IMMO, EOBD & OBD-II and Maintenance:

#### ① Plug the VCI into the vehicle's Data Link Connector (DLC)

The vehicle's DLC is usually located under the dashboard.

#### ② Turn the ignition to the "ON" position

#### ③ Bind the VCI

Go to **User Info > VCI Management**. Tap the **+** icon at the top right corner of the screen, and the device will ask you to connect the Bluetooth first.

Connect the Bluetooth as prompted. Then the serial number and activation code will be automatically obtained.

Then, tap **Activate**.

#### ④ Connect the VCI to the T-Ninja Pro tablet

The VCI can be connected to the T-Ninja Pro tablet either via wireless (Bluetooth) or wired connection (USB cable) (see Figure 1).

**VCI** : VCI is successfully connected via Bluetooth

**VCI** : VCI is successfully connected via USB cable

### 3. To perform the T-Darts functions:

Connect the T-Darts (**not included**) to the T-Ninja Pro tablet

The T-Darts can be connected to the T-Ninja Pro tablet either via wireless (Bluetooth) or wired connection (USB cable) (see Figure 2).

**T-Darts** : T-Darts is successfully connected via Bluetooth

**T-Darts** : T-Darts is successfully connected via USB cable

**FR**

## Pour commencer

### 1. Inscription et connexion

Allumez la tablette T-Ninja Pro et connectez-vous à votre compte TOPDON. (Si vous n'avez pas de compte, inscrivez-vous avec votre adresse électronique.)

### 2. Pour exécuter les fonctions d'IMMO, EOBD & OBD-II et de Maintenance:

#### ① Branchez le VCI sur le Connecteur de Liaison de Données (DLC) du véhicule.

Le DLC du véhicule est généralement situé sous le tableau de bord.

#### ② Mettez le contact en position « MARCHE ».

#### ③ Liez le VCI

Allez dans **Info utilisateur > Gestion VCI**. Tapez sur l'icône **+** dans le coin supérieur droit de l'écran, et le dispositif vous demandera de connecter d'abord le Bluetooth.

Connectez le Bluetooth comme demandé. Ensuite, vous obtiendrez le numéro de série et le code d'activation.

Ensuite, tapez sur **Activer**.

#### ④ Connecter le VCI à la tablette T-Ninja Pro

Le VCI peut être connecté à la tablette T-Ninja Pro soit par connexion sans fil (Bluetooth), soit par connexion filaire (câble USB) (voir Figure 1).

**VCI** : Le VCI est connecté avec succès via Bluetooth

**VCI** : Le VCI est connecté avec succès via un câble USB

### 3. Pour exécuter les fonctions des T-Darts :

Connectez le T-Darts (**non inclus**) à la tablette T-Ninja Pro

Le T-Darts peut être connecté à la tablette T-Ninja Pro soit par connexion sans fil (Bluetooth), soit par connexion filaire (câble USB) (voir Figure 2).

**T-Darts** : Le T-Darts est connecté avec succès via Bluetooth

**T-Darts** : Le T-Darts est connecté avec succès via un câble USB

**ES**

## Comenzando

### 1. Registro & inicio de sesión

Prenda la tableta T-Ninja Pro e inicie sesión en su cuenta TOPDON. (Si no tiene una cuenta, por favor ingrese su dirección de correo electrónico.)

### 2. Para realizar las funciones de IMMO, EOBD y OBD-II y Mantenimiento:

#### ① Enchufe el VCI en el Conector de Enlace de Datos (DLC) del vehículo

El DLC del vehículo generalmente se encuentra debajo del tablero.

#### ② Gire el encendido a la posición "ON"

#### ③ Vincular el VCI

Vaya a **Información de Usuario > Administración de VCI**. Toque el icono **+** en la esquina superior derecha de la pantalla y el dispositivo le pedirá que primero conecte el Bluetooth.

Conecte el Bluetooth como se le indique. Luego se obtendrá automáticamente el número de serie y el código de activación.

Luego, toca **Activar**.

#### ④ Conecte el VCI a la tableta T-Ninja Pro

El VCI se puede conectar a la tableta T-Ninja Pro de forma inalámbrica (Bluetooth) o por cable (cable USB) (consulte la Figura 1).

**VCI** : VCI está conectado con éxito a través de Bluetooth

**VCI** : La VCI se conecta con éxito mediante un cable USB

### 3. Para realizar las funciones de T-Darts:

Conecta los T-Darts (**no incluidos**) a la tableta T-Ninja Pro

Los T-Darts se pueden conectar a la tableta T-Ninja Pro a través de una conexión inalámbrica (Bluetooth) o por cable (cable USB) (consulte la Figura 2).

**T-Darts** : T-Darts se conectó con éxito a través de Bluetooth

**T-Darts** : T-Darts se conectó con éxito mediante un cable USB

**DE**

## Einführung

### 1. Registrieren & einloggen

Schalten Sie das T-Ninja Pro-Tablet ein und loggen Sie sich bei Ihrem TOPDON-Konto an. (Wenn Sie kein Konto registriert haben, verwenden Sie bitte Ihre E-Mail-Adresse, um sich zu registrieren.)

### 2. Zur Durchführung der Funktionen von IMMO, EOBD & OBD-II und Wartung:

① **Schließen Sie das VCI an den Datenverbindungsstecker (DLC) des Fahrzeugs an.** Das DLC vom Fahrzeug befindet sich normalerweise unter dem Armaturenbrett.

② **Drehen Sie die Zündung auf die Position "EIN".**

#### ③ Binden Sie das VCI

Gehen Sie zu **Benutzerinfo > VCI-Verwaltung**. Tippen Sie auf **+** das Symbol in der oberen rechten Ecke von Bildschirm, und das Gerät fordert Sie auf, zuerst das Bluetooth zu verbinden.

Verbinden Sie das Bluetooth nach Aufforderung. Dann werden die Seriennummer und der Aktivierungscode automatisch ermittelt.

Tippen Sie dann auf **Aktivieren**.

#### ④ Verbinden Sie das VCI mit dem T-Ninja Pro Tablet

Das VCI kann entweder über eine drahtlose (Bluetooth) oder kabelgebundene Verbindung (USB-Kabel) mit dem T-Ninja Pro Tablet verbunden werden (Sehen Sie Abbildung 1).

**VCI** : VCI ist erfolgreich über Bluetooth verbunden

**VCI** : VCI ist erfolgreich über ein USB-Kabel verbunden

### 3. Zur Durchführung der T-Darts-Funktionen:

Verbinde die T-Darts (**nicht enthalten**) mit dem T-Ninja Pro Tablet

Die T-Darts können entweder über eine drahtlose (Bluetooth) oder kabelgebundene Verbindung (USB-Kabel) mit dem T-Ninja Pro Tablet verbunden werden (sehen Sie Abbildung 2).

**T-Darts** : T-Darts ist erfolgreich über Bluetooth verbunden

**T-Darts** : T-Darts ist erfolgreich über das USB-Kabel verbunden

**RU**

## Подготовка к работе

### 1. Регистрация и вход в систему

Включите планшет T-Ninja Pro и войдите в свою учетную запись TOPDON. (Если у вас нет учетной записи, пожалуйста, зарегистрируйтесь с помощью своей электронной почты.)

### 2. Для выполнения функций IMMO, EOBD и OBD-II и технического обслуживания:

#### ① Подключите VCI к разъему канала передачи данных автомобиля (DLC)

DLC автомобиля обычно находится под приборной панелью.

#### ② Поверните зажигание в положение «ВКЛЮЧЕНО»

#### ③ Привяжите VCI

Перейдите в **Информация о пользователе > Управление VCI**. Нажмите на значок **+** в правом верхнем углу экрана, и устройство попросит вас сначала подключить Bluetooth.

Подключите Bluetooth в соответствии с запросом. Затем серийный номер и код активации будут получены автоматически.

После этого нажмите **Активировать**.

#### ④ Подключите VCI к планшету T-Ninja Pro

VCI можно подключить к планшету T-Ninja Pro либо по беспроводной сети (Bluetooth), либо по проводному соединению (USB-кабель) (см. рисунок 1).

**VCI** : VCI успешно подключен через Bluetooth

**VCI** : VCI успешно подключен через USB-кабель

### 3. Для выполнения функций T-Darts:

Подключите T-Darts (**не входит в комплект**) к планшету T-Ninja Pro

T-Darts можно подключить к планшету T-Ninja Pro либо по беспроводной сети (Bluetooth), либо по проводному соединению (USB-кабель) (см. рисунок 2).

**T-Darts** : T-Darts успешно подключен через Bluetooth

**T-Darts** : T-Darts успешно подключен через USB-кабель

**PT**

## Começando

### 1. Registro & início de sessão

Ligue o T-Ninja Pro tablet e inicie a sessão em sua conta TOPDON. (Se você não tiver uma conta, por favor cadastre seu e-mail.)

### 2. Para cumprir as funções de IMMO, EOBD & OBD-II e Manutenção:

#### ① Conecte o VCI ao Conector de Ligação de Dados de Veículo (DLC)

O DLC do veículo geralmente está localizado sob o painel.

#### ② Coloque a ignição na posição "EM".

#### ③ Ligar o VCI

Ir para **Usuário Informação > VCI Gestão**. Tap no **+** icone no canto superior direito da tela, e o dispositivo vai pedir si a conectar o Bluetooth primeiro.

Conecte o Bluetooth segundo solicitado. Depois o número de série e o código de ativação serão obtidos automaticamente.

Depois toque em **Ativar**.

#### ④ Conectar o VCI ao T-Ninja Pro Computador Portátil

O VCI pode ser conectado ao T-Ninja Pro Computador Portátil via wireless (Bluetooth) ou conexão com fio (cabo USB) (ver Figura 1).

**VCI** : VCI é conectado via Bluetooth com sucesso

**VCI** : VCI é conectado via Cabo USB com sucesso

### 3. Para cumprir as funções de T-Darts:

Conecte os T-Darts (**não incluído**) ao T-Ninja Pro Computador Portátil

Os T-Darts podem ser conectados ao T-Ninja Pro Computador Portátil via wireless (Bluetooth) ou conexão com fio (cabo USB) (ver Figura 2).

**T-Darts** : T-Darts é conectado via Bluetooth com sucesso

**T-Darts** : T-Darts é conectado via Cabo USB com sucesso